



Classic[®] M

Инструкция по сборке и эксплуатации кальяна



Classic M - это кальян со стальным характером, эталон прочности и надежности. Он будет служить тебе так долго, как ты захочешь, а его крепкий силуэт будет снова и снова убеждать тебя в правильности твоего выбора.



Classic[®] **M**

На основании всех кальянов MattPear есть **уникальный порядковый номер**, который делает каждый экземпляр особенным и неповторимым. Благодаря этой гравировке можно узнать, каким по счету был создан кальян MattPear.



Из чего состоит **Classic M?** | Полностью из нержавеющей стали!

1 - Конус шахты

Выполненный в стандартной форме, он позволяет использовать любые чаши: как керамические, так и силиконовые.

2 - Блюдце

Рифление на блюдце предотвращает затухание угля снизу.

3 - Шахта

Выполнена из цельного металлического прута.

4 - Основание кальяна

Полностью выполнено из нержавеющей стали. Содержит две внутренние резьбы для соединения верхней и погружной трубок шахты с основанием. (4.1 резьба для соединения с колбой. Имеется на всех моделях, произведенных с декабря 2020 года)

5 - MattPear Port

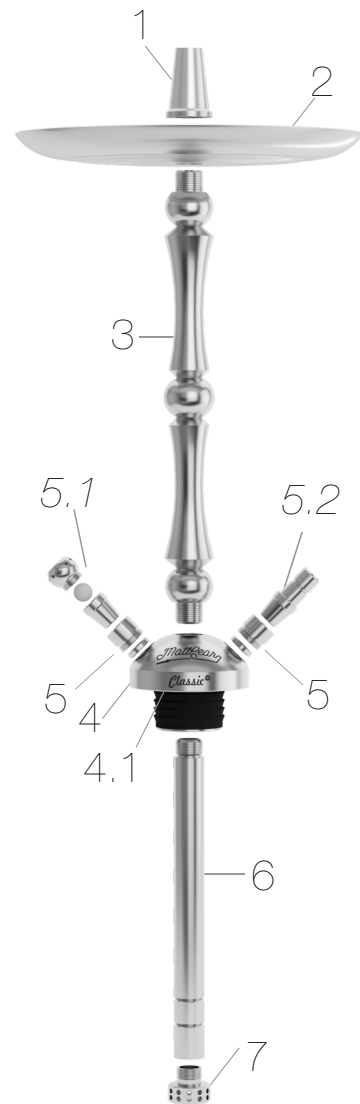
Магнитные порты, соединяющие продувочный клапан (5.1) и коннектор под шланг (5.2) с основанием кальяна. Запатентованная технология MattPear.

6 - Погружная трубка

Изготовлена из прецизионной трубы, используемой в атомной и космической промышленности. Специальные отметки на трубке - риски - удобный ориентир уровня воды в колбе.

7 - Диффузор

Придает процессу курения мягкость за счет дробления фракций воздуха. Включен в комплект Classic M.

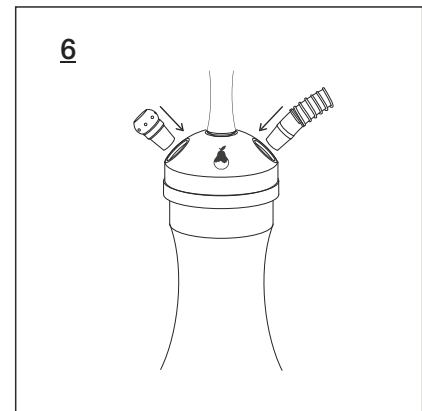
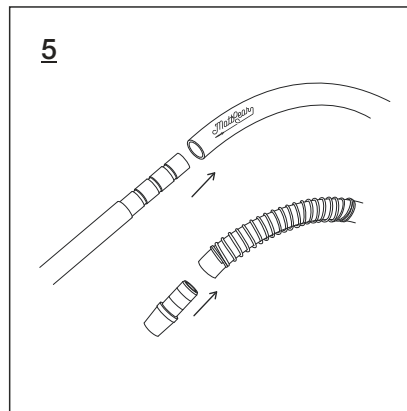
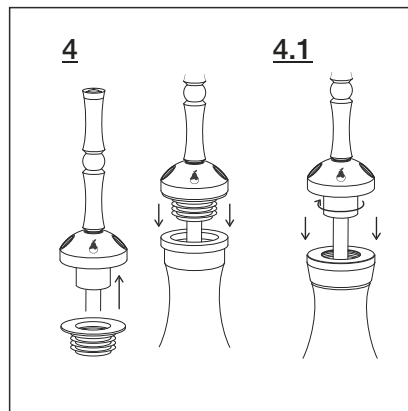
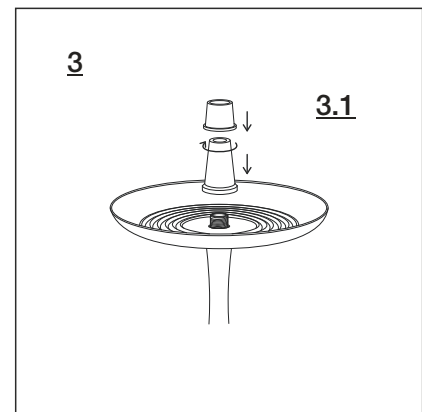
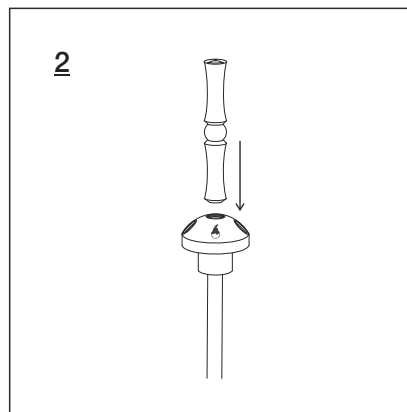
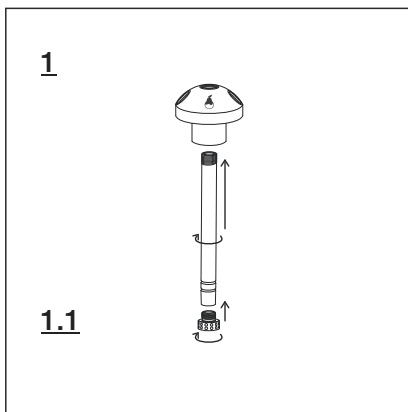


«Послушный» шланг с покрытием Soft Touch также порадует обладателя Classic M. Мы сбалансировали жесткость, вес и диаметры шланга и мундштука так, чтобы наш мягкий и приятный на ощупь шланг легко управлялся мундштуком.



Инструкция по сборке

1. Вкрути погружную трубку в нижнее отверстие основания.
 - 1.1 Вкрути диффузор в нижнее отверстие погружной трубки (если хочешь сделать тягу мягче).
2. Вкрути трубку шахты в верхнее отверстие основания.
3. Надень блюдце и закрути конус для его фиксации.
 - 3.1 Надень уплотнитель для чаши на конус.
4. Надень уплотнитель на основание, а затем вставь кальян в колбу до упора.
 - 4.1. Если колба на резьбе, вкрути основание в горловину колбы до упора.
5. Надень один конец шланга на мундштук, а в другой конец шланга с пружиной вставь коннектор. Проверни пружину до конца шланга.
6. Вставь продувочный клапан и коннектор со шлангом в порты основания кальяна.



Внимание!

- **Не прилагай усилий при соединении частей!**

Все резьбовые соединения в твоём кальяне проверяются на производстве - они должны скручиваться без усилий. Необходимо убедиться, что детали совмещены правильно.

- Перед первым использованием промой оборудование под струей воды и убедись в отсутствии металлической стружки внутри составных частей.
- Убедись, что порты в основании закручены до конца.



Рекомендации по эксплуатации

- После каждого использования мой кальян чистой проточной водой и протирай его насухо мягкой тканью.
- Перед использованием чистящих щелочных и кислотных средств проверяй реакцию металла на небольшом незаметном участке.
- Не используй абразивные средства для чистки кальяна.
- Не мой резиновые части кальяна в посудомоечной машине.
- Располагай угли на блюдце так, чтобы они не стояли близко к конусу шахты, - уплотнитель может плавиться от жара.
- Не оставляй угли на блюдце на долгое время после использования кальяна. Некоторые угли выделяют большое количество угарного газа в период тления, поэтому при использовании низкокачественного угля и длительном его воздействии на металл на поверхности блюдца могут оставаться пятна.

Для долгосрочной работы магнитов:

- Раз в неделю/месяц (в зависимости от интенсивности использования) разбирай порты, извлекай магниты, промывай детали и обязательно высушивай их перед сборкой.
- Не извлекай магниты без необходимости.
- Не допускай резкого схлопывания магнитов во избежание появления трещин.
- Не царапай магниты острыми предметами.
- Промывай порты по очереди.

Для долгосрочной работы резьбовых соединений:

- Раз в неделю/месяц (в зависимости от интенсивности использования) полностью разбирай кальян, промывай все резьбовые соединения и обязательно высушивай их перед сборкой.

Для сохранения целостности шланга:

- Не отсоединяй шланг от мундштука и коннектора без необходимости. Аккуратно надевай шланг на мундштук во избежание появления трещин на шланге.
- Не заламывай шланг намеренно.
- Не оставляй шланг под воздействием прямых солнечных лучей во избежание плавления силикона.

Любой шланг - это расходный материал.

Пористый силикон способен засоряться и впитывать запахи, поэтому для наиболее комфортного курения мы рекомендуем менять шланг раз в полгода/год в зависимости от интенсивности использования.



Гарантия

- Гарантийный срок на модель Classic M - 5 лет.
- Гарантия не распространяется на механические повреждения и случаи естественного износа.
- Доставка при подтверждении гарантийного случая осуществляется за счет производителя до ближайшего к тебе отделения перевозчика.
- Для подачи гарантийной заявки обращайся в службу техподдержки на сайте mattpear.co или пиши на электронную почту support@mattpear.co.
- Началом гарантийного срока является дата покупки изделия только при заполнении продавцом соответствующих полей гарантийного талона. В противном случае гарантийный срок отсчитывается от даты сборки, указанной производителем.
- Обращения по поводу неполной укомплектованности кальяна принимаются в течение 14 дней с момента покупки.

Тебе могут пригодиться
наши аксессуары

   
mattpearco



Killer M

мелассоуловитель



Persona

индивидуальный
мундштук



Kolodka

контроллер жара

Спасибо за доверие к нашей продукции -
это очень ценно для нас!

Дай нам знать, если тебе что-то нужно!

+7(861)2051095 | support@mattpear.co | mattpear.co